

**Grazie per l'acquisto di questa serie di prodotti per la saldatura!** Questa serie di prodotti é sicura, affidabile, stabile, duratura, conveniente da mantenere, e capace di accrescere di gran lunga la produttività della saldatura. Questo manuale d'uso contiene importanti informazioni sull'utilizzo, sul mantenimento e sulla sicurezza del prodotto. Vedi i parametri tecnici dell'attrezzatura in "Parametri tecnici" di questo manuale. Si prega di leggere fino alla fine questo manuale prima del primo utilizzo. Al fine di garantire la sicurezza personale dell'operatore e quella dell'ambiente lavorativo, si prega di leggere con cura le attenzioni sulla sicurezza di questo manuale, e di operare seguendo le istruzioni. Per maggiori dettagli sui prodotti JASIC, si prega di contattare JASIC, consultare i fornitori autorizzati JASIC o di visitare il sito JASIC (<http://www.jasicialia.it>)

## DICHIARAZIONE

**SHENZHEN JASIC TECHNOLOGY CO., LTD.** promette solennemente: Questo prodotto é stato realizzato sia secondo i rilevanti standard della Cina, sia quelli internazionali, e incontra gli standard di sicurezza internazionali IEC60974-1. Rilevanti piani di disegno e di tecnologie di fabbrica di questo prodotto sono provvisti di brevetto.

Utilizzare dopo aver letto attentamente questo manuale.

1. Le informazioni in questo manuale sono accurate e complete. La compagnia non sarà responsabile di alcun errore od omissione causati da un utilizzo che non sia in questo manuale.
2. JASIC ha il diritto di modificare questo manuale in qualsiasi momento senza preavviso.
3. Anche se i contenuti di questo manuale sono stati attentamente controllati, potrebbero avvenire delle inaccurately. Per qualsiasi inesattezza, si prega di contattarci.
4. Qualsiasi copia, archivio o diffusione dei contenuti in questo manuale é proibita senza previa autorizzazione della JASIC.
5. Questo manuale è stato rilasciato nel Gennaio, 2016.

### **SHENZHEN JASIC TECHNOLOGY CO., LTD.**

Address: No. 3, Qinglan 1<sup>st</sup> Road, Pingshan District, Shenzhen, Guangdong, China

Postcode: 518118

Tel: 0755-29651666

Fax: 0755-27364108

Website: <http://www.jasictech.com>

E-mail: [sales@jasictech.com](mailto:sales@jasictech.com)

### **Nota:**

**Per evitare perdite e danni personali, si prega di far attenzione alle parti con la scritta "NOTA!".  
Leggere attentamente questi capitoli ed articoli, e si prega di lavorare seguendo questo manuale.**

# INDICE

<b>1. SICUREZZA</b>	<b>3</b>
<b>2. SIMBOLISTICA</b>	<b>4</b>
<b>3. PANORAMICA DEL PRODOTTO</b>	<b>5</b>
<b>4. PANORAMICA DELLE FUNZIONI</b>	<b>5</b>
<b>5. CARATTERISTICHE DI PERFORMANCE</b>	<b>5</b>
<b>6. ORDINE DELLE INFORMAZIONI</b>	<b>6</b>
<b>7. PARAMETRI TECNICI</b>	<b>7</b>
<b>8. DIAGRAMMA DELLO SCHEMA ELETTRICO</b>	<b>8</b>
<b>9. PANNELLO DI CONTROLLO E DESCRIZIONE</b>	<b>8</b>
<b>10. INSTALLAZIONE, DEBUGGING ED UTILIZZO</b>	<b>9</b>
10.1 Installazione	9
10.2 Utilizzo	9
10.3 Tavola dei parametri di saldatura (solo per riferimenti)	10
<b>11. AVVERTENZE</b>	<b>11</b>
11.1 Ambiente di lavoro	11
11.2 Consigli di sicurezza	11
<b>12. CONOSCENZE BASILARI DI SALDATURA</b>	<b>12</b>
12.1 Processo di saldatura di MMA	12
12.2 Strumenti per MMA	12
12.3 Utilizzo di base di MMA	13
<b>13. MANUTENZIONE</b>	<b>16</b>
<b>14. DIAGNOSTICA</b>	<b>17</b>
14.1 Analisi dei problemi più comuni e Soluzione:	17
<b>APPENDICE A: IMBALLAGGIO, TRASPORTO E IMMAGAZZINAGGIO</b>	<b>18</b>
A1. Imballaggio	18
A2. Trasporto	18
A3. Immagazzinaggio	18
<b>APPENDICE B: REVISIONE STORIA</b>	<b>18</b>

# 1. SICUREZZA

Saldare potrebbe causare danni a voi e ad altri, si prega quindi di prendere adeguate precauzioni durante la saldatura. Vedi ulteriori dettagli nel manuale di sicurezza per gli operatori, il quale incontra i requisiti per la prevenzioni degli incidenti.



## Solo professionisti qualificati possono utilizzare questi attrezzi!

- Utilizzare strumenti di protezione sul lavoro con l'approvazione delle autorità di supervisione della sicurezza.
- Gli operatori devono essere addetti con permessi di lavoro validi per "Utilizzo Saldatura del Metallo (Gas Cutting)".
- Non fare la manutenzione e riparare la saldatrice quando è accesa.



## Scossa elettrica-potrebbe causare seri danni o anche la morte!

- Installare dispositivi a terra secondo i criteri di applicazione.
- Mai toccare parti ardenti con la pelle nuda o con guanti/vestiti bagnati.
- Assicurarsi di essere isolati dal terreno e dal pezzo da lavorare.
- Confermare la sicurezza del posto di lavoro.



## Fumo-potrebbe danneggiare la salute!

- Tenere la testa lontana dal fumo per evitare l'inalazione di gas di scarto durante la saldatura.
- Tenere l'ambiente di lavoro ben ventilato con attrezzatura di scarico o di ventilazione durante la saldatura.



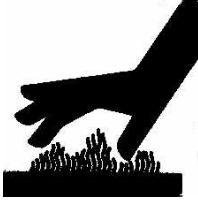
## Arco di radiazione-potrebbe danneggiare gli occhi e bruciare la pelle!

- Indossare maschere appropriate per la saldatura e vestiti protettivi per salvaguardare occhi e corpo.
- Utilizzare maschere o tende per proteggere gli spettatori dal pericolo.



## Usi ed operazioni sbagliati possono causare fuoco od esplosioni

- Le scintille dalla saldatura possono causare incendi, si prega quindi di assicurarsi che non ci siano oggetti infiammabili vicino alla saldatrice, e di fare attenzione al pericolo di fuoco.
- Assicurarsi che ci siano estintori nelle vicinanze, e che ci sia qualcuno qualificato ad operare l'estintore.
- Non saldare contenitori chiusi.
- Non usare questa macchina per disgelare tubi.

**Strumenti caldi possono causare gravi ustioni.**

- Non toccare strumenti caldi a mani nude.
- Far raffreddare la torcia per un pò dopo un utilizzo continuo.

**Rumore eccessivo danneggia gravemente l'udito.**

- Indossare cuffie o altre protezioni per le orecchie durante la saldatura.
- Avvertire gli spettatori che il rumore potrebbe essere potenzialmente dannoso all'udito.

**Campi magnetici possono rendere pacemaker cardiaci un pò instabili.**

- Chi usa pacemaker cardiaci dovrebbe rimanere lontano dal punto di saldatura prima di aver parlato con un dottore.

**Parti in movimento possono ferire.**

- Si prega di rimanere lontano da parti in movimento (come ventole).
- Ogni porta, pannello, coperchio, placca di diaframma, e dispositivi protettivi dovrebbero essere tenuti chiusi e collocati correttamente.

**Richiedere il supporto di un professionista in caso di problemi.**

- In caso di problemi nell'installazione ed utilizzo, si prega di esaminare seguendo i contenuti di questo manuale.
- In caso non si riesca a comprendere pienamente il problema, o non si riesca a risolvere il problema, si prega di contattare il fornitore o il centro servizi della JASIC per ottenere supporto professionale.

## 2. SIMBOLISTICA

WARNING

**Questioni da salvaguardare durante l'uso****Oggetti descritti e sottolineati dettagliatamente****É proibito gettare via rifiuti elettrici insieme ad altri rifiuti comuni. Si prega di proteggere l'ambiente.**

### 3. PANORAMICA DEL PRODOTTO

La struttura elettrica unica e il design del canale d'aria, in questa serie di macchine, può velocizzare sia il rigetto del calore del dispositivo, sia migliorare il ciclo nominale di lavoro della macchina. L'efficienza unica del rigetto di calore del canale d'aria può prevenire il danneggiamento dalla polvere assorbita dalle ventole dei dispositivi e dei circuiti di controllo; l'affidabilità della macchina viene così grandemente migliorata.

①: **Non tutte le parti della macchina hanno lo stesso design. Possono esserci delle differenze basate sulle richieste dei clienti.**

### 4. PANORAMICA DELLE FUNZIONI

#### ➤ Vari design di funzione

- ◆ Funzione hot start dell'accensione dell'arco: rende l'accensione dell'arco più facile ed affidabile nella saldatura MMA.
- ◆ Tecnologia Self-adaptive dell'arc force: migliora nettamente la performance della macchina nelle saldature a cavo lungo e contribuisce alle saldature a lunga-distanza.

### 5. CARATTERISTICHE DI PERFORMANCE

#### ➤ Tecnologia avanzata IGBT inverter

- ◆ Invertire la frequenza di 43-50 KHz, riduce grandemente il volume e il peso della saldatrice.
- ◆ Una grande riduzione magnetica e di resistenza migliora nettamente l'efficienza della saldatura e risparmia energia.
- ◆ La frequenza di lavoro è oltre il campo sonoro, la quale elimina quasi del tutto l'inquinamento acustico.

#### ➤ Modalità di controllo

- ◆ L'avanzata tecnologia di controllo incontra varie applicazioni di saldatura e migliora di gran lunga la performance della macchina.
- ◆ Può essere usato in larga parte nelle saldature a elettrodi acidi e basici.
- ◆ Semplice avvio dell'arco, meno schizzi, corrente stabile e una buona forma.

#### ➤ Belle forme e design di struttura

- ◆ I pannelli davanti e dietro, con forme affusolate, rendono le forme della macchina più belle.
- ◆ Eccellente proprietà isolante.
- ◆ Resistente all'acqua, antistatica e anticorrosione.

## 6. ORDINE DELLE INFORMAZIONI

Modello	Configurazione Funzioni	Codice Prodotto
ARC80	Accensione hot start dell'arco, self-adaptive dell'arc force	Z242
ARC100	Accensione hot start dell'arco, self-adaptive dell'arc force	Z241
ARC120	Accensione hot start dell'arco, self-adaptive dell'arc force	Z240
ARC140	Accensione hot start dell'arco, self-adaptive dell'arc force	Z237
ARC160	Accensione hot start dell'arco, self-adaptive dell'arc force	Z238
ARC180	Accensione hot start dell'arco, self-adaptive dell'arc force	Z243
ARC200	Accensione hot start dell'arco, self-adaptive dell'arc force	Z244

## 7. PARAMETRI TECNICI

Parametri Tecnici	Unità	Modello						
		ARC80	ARC100	ARC120	ARC140	ARC160	ARC180	ARC200
Voltaggio nominale d'ingresso	V	AC230V±15% 50/60HZ						
Corrente nominale d'ingresso	KVA	3.4	4.3	5.4	6.5	7.9	8.9	9.7
Regolazione corrente	A	20~80	20~100	20~120	20~140	20~160	20-180	20-200
	V	20.8~23.2	20.8~24	20.8~24.8	20.8~25.6	20.8~26.4	20.8-27.2	20.8-28
Ciclo nominale di lavoro <sup>①</sup>	%	60	40	30	25	20	30	30
Voltaggio a vuoto	V	60	63	63	60	60	63	63
Efficienza totale	%	85						
Grado protezione al chiuso	IP	21S						
Fattore di potenza	cosφ	0.65						
Grado di isolamento		F						
Standard		EN60974-1						
Rumore	db	<70						
Dimensioni con manico <sup>®</sup>	mm	282*113*200mm					?	
Peso	kg	3.5		4	4.1	5.8		
Elettrodo applicabile	mm	1.0~5.0						

“①”- sotto la temperatura ambiente di 40°C

“②”- Non tutte le parti della macchina hanno lo stesso design. Possono esserci delle differenze basate sulle richieste dei clienti.

## 8. DIAGRAMMA DELLO SCHEMA ELETTRICO

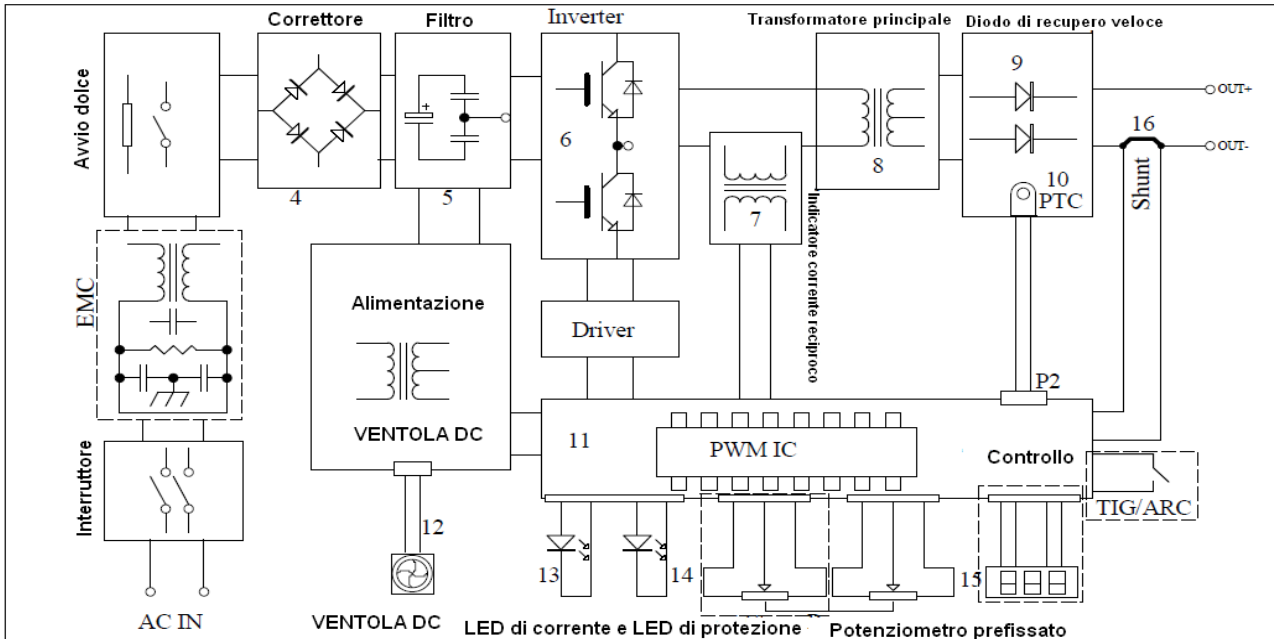


Fig. 2

## 9. PANNELLO DI CONTROLLO E DESCRIZIONE

1. **LED di surriscaldamento:** Per indicare il surriscaldamento. Il LED acceso indica che la temperatura dentro la macchina è troppo alta e che la macchina è sotto lo status di protezione dal surriscaldamento.
2. **LED di corrente:** Per indicare la corrente. Il LED acceso indica l'interruttore della corrente della macchina è acceso.
3. **Terminal d'uscita "+":** Per connettere la porta a elettrodo.
4. **Terminal d'uscita "-":** Per connettere la pinza da lavoro.
5. **Regolatore della corrente:** Per regolare la corrente d'uscita.
6. **Manico**

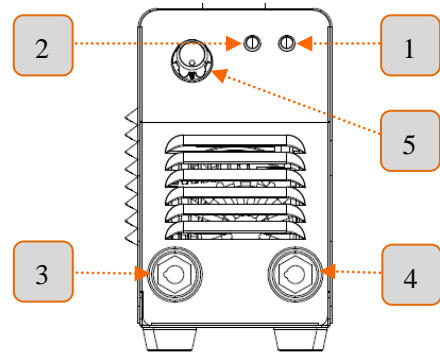


Fig. 3

7. **Interruttore di corrente:** Interruttore di corrente ON/OFF.
8. **Corrente d'ingresso:** Cavo di corrente d'ingresso.
9. **Ventola di raffreddamento.**

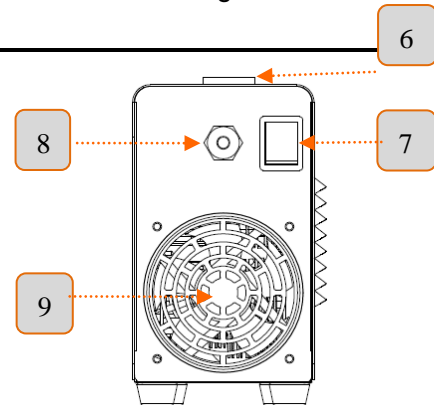


Fig. 4



## 10. INSTALLAZIONE, DEBUGGING E UTILIZZO

Nota: Si prega di installare la macchina seguendo attentamente i seguenti procedimenti.

Spegnere l'interruttore della corrente prima di qualsiasi operazione di connessione elettrica.

Il grado di protezione in casa di questa macchina é IP21S, quindi non usare sotto la pioggia.

### 10.1 Installazione

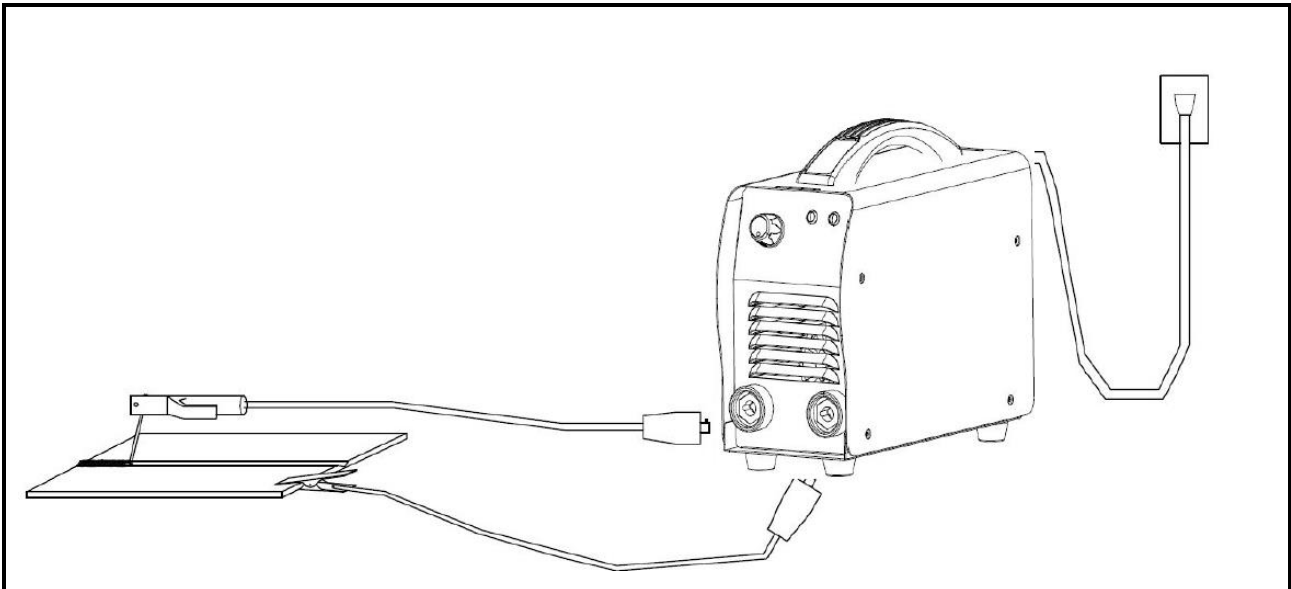


Fig.6 Diagramma schematico della Saldatura MMA

- 1) E' disponibile un cavo di corrente primario per questa saldatrice. Connettere il cavo di corrente alla corrente nominale d'ingresso.
- 2) Il cavo primario dovrebbe essere ben connesso alla presa elettrica per evitare ossidazioni.
- 3) Controllare se il valore del voltaggio varia di una regolazione accettabile con un multimetro.
- 4) Inserire il cavo con la pinza elettrodo nella presa "+" sul pannello frontale della saldatrice, e stringerlo in senso orario.
- 5) Inserire il cavo con una pinza da lavoro nella presa "-" sul pannello frontale della saldatrice, e stringerlo in senso orario.
- 6) La messa a terra é necessaria per questioni di sicurezza.

La connessione menzionata nei punti 4) e 5) é una connessione DCEP. L'operatore può scegliere la connessione DCEN seguendo la parte da lavorare e i requisiti d'applicazione degli elettrodi. Generalmente, la DCEP é raccomandata per elettrodi basici, mentre non ci sono requisiti speciali per gli elettrodi acidi.

### 10.2 Utilizzo

- 1) Dopo aver eseguito l'installazione seguendo il metodo sopra citato, e l'interruttore sarà su "on", la macchina viene avviata con il LED della corrente acceso e la ventola in funzione.
- 2) Fare attenzione alla polarità durante la connessione. Fenomeni come archi instabili, schizzi, e sticking dell'elettrodo potrebbero accadere se é attiva una selezione sbagliata. Cambiare la polarità se necessario.

3) Selezionare il cavo con una sezione trasversaria più grande per ridurre il voltaggio a goccia se i cavi secondari (cavo di saldatura e cavo da terra) sono lunghi.

Prefissare la corrente di saldatura seguendo il tipo e la dimensione dell'elettrodo, incidere l'elettrodo e la saldatura può essere completata da un corto circuito d'accensione dell'arco. Per i parametri di saldatura, si prega di far riferimento alla tabella sottostante.

### 10.3 Tavola dei parametri di saldatura (solo per riferimenti)

Diametro elettrodi (mm)	Corrente di saldatura raccomandata (A)	Voltaggio di saldatura raccomandato (V)
1.0	20~60	20.8~22.4
1.6	44~84	21.76~23.36
2.0	60~100	22.4~24.0
2.5	80~120	23.2~24.8
3.2	108~148	23.32~24.92
4.0	140~180	24.6~27.2
5.0	180~220	27.2~28.8
6.0	220~260	28.8~30.4

Nota: Questa tabella é adeguata per una saldatura con acciaio gentile. Per altri materiali, consultare i materiali relativi e i processi di saldatura per riferimenti.

## 11. AVVERTENZE

### 11.1 Ambiente di lavoro

- 1) La saldatura dovrebbe essere completata in ambienti asciutti con un'umidità del 90% o meno.
- 2) La temperatura dell'ambiente di lavoro dovrebbe essere tra i -10°C e 40°C.
- 3) Evitare di saldare all'aria aperta a meno che non ci siano protezioni da sole e pioggia. Mantenere continuamente l'ambiente asciutto e non posizionare la saldatrice su terreni bagnati o pozzanghere.
- 4) Evitare di saldare in aree impolverate o ambienti con gas chimici corrosivi.
- 5) La protezione da gas dell'arco di saldatura dovrebbe essere usata in ambienti senza un forte flusso d'aria.

### 11.2 Consigli per la sicurezza

Il circuito di protezione di sovracorrente/surriscaldamento è installato in questa macchina. Quando la corrente d'uscita o la temperatura interna superano gli standard, la macchina si fermerà automaticamente. Tuttavia, l'eccessivo uso della macchina porterà ad un danneggiamento della saldatrice. Perciò, si prega di annotare:

#### 1) Ventilazione

Questa saldatrice può creare una potente corrente di saldatura che possiede rigidi requisiti di raffreddamento che non possono incontrare la ventilazione naturale. Perciò, la ventola interna è molto importante perché permette alla macchina di lavorare regolarmente e raffreddare efficacemente. L'operatore dovrebbe assicurarsi che le feritoie siano scoperte e non bloccate. La distanza minima tra la macchina e oggetti vicini dovrebbe essere di 30 cm. Una buona ventilazione è di cruciale importanza alla normale performance e alla durata della macchina.

- 2) L'uso della saldatrice è proibito quando la macchina è sovraccarica. Ricordarsi di osservare in qualsiasi momento la corrente di carica massima (riferito al corrispondente ciclo nominale di lavoro). Assicurarsi che la corrente della saldatura non superi la corrente di carica massima. Un sovraccarico potrebbe accorciare la durata della macchina, o anche danneggiarla.

#### 3) E' vietato il sovravoltaggio.

Per quanto riguarda la regolazione del voltaggio di corrente della macchina, si prega di far riferimento alla tavola "Parametri Tecnici". Questa macchina ha una compensazione di voltaggio automatica, che permette il mantenimento della regolazione del voltaggio dentro la portata data. Nel caso in cui il voltaggio d'entrata superi il valore stipulato, i componenti della macchina potrebbero essere danneggiati.

- 4) È disponibile un morsetto per la messa a terra per la macchina. Connetterlo con una pinza da terra (sezione  $\geq 6\text{mm}^2$ ) per evitare una scossa statica ed elettrica.
- 5) Potrebbe avvenire un improvviso arresto, con il LED rosso acceso sul pannello frontale, mentre la macchina è sovraccarica. Sotto queste circostanze, non è necessario riavviare la macchina. Mantenere la ventola interna funzionante per abbassare la temperatura interna della macchina. Si può continuare a saldare dopo che la temperatura interna sia entrata nella portata standard e dopo che la luce rossa del LED si sia spenta.

#### 6)

## 12. CONOSCENZE BASILARI DI SALDATURA

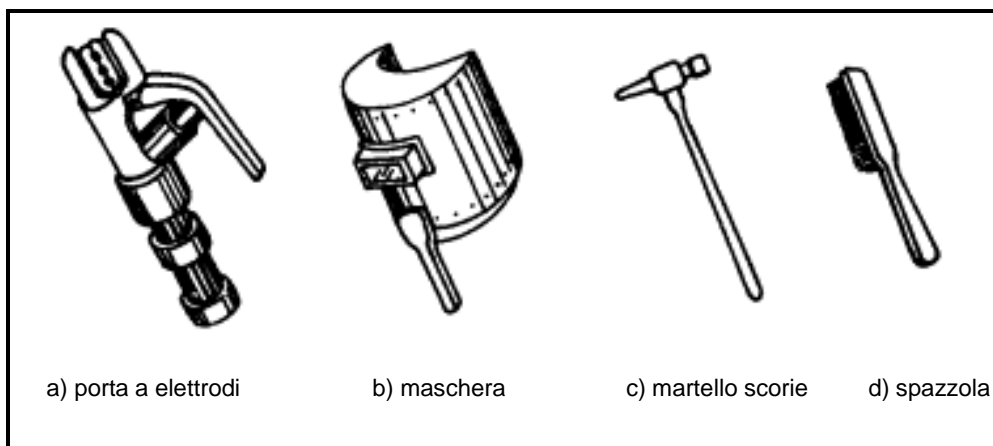
Saldatura manuale ad arco per il metallo, in breve MMA, è una modalità di saldatura ad arco che opera manualmente l'elettrodo. L'attrezzatura per MMA è semplice, conveniente e flessibile da usare, e con una grande adattabilità. MMA è applicata a vari materiali metallici con uno spessore maggiore di 2 mm ed a varie strutture, in particolare su parti con strutture e forme complesse, punti corti di giuntura o forme piegate, così come punti di giuntura in diverse posizioni.

### 12.1 Processo di saldatura in MMA

Connettere i due terminal d'uscita della saldatrice rispettivamente alla parte da lavorare e alla porta a elettrodi, e poi incidere l'elettrodo alla porta a elettrodo. Quando si salda, l'arco è acceso tra l'elettrodo e la parte da lavorare, e la fine dell'elettrodo e la parte del pezzo da lavorare è fusa per formare un cratere sotto l'arco di alta temperatura. Il cratere viene velocemente raffreddato e condensato per formare una giuntura la quale può fermamente e integralmente connettere due pezzi separati della parte da lavorare. Il rivestimento dell'elettrodo è fuso per produrre scorie per coprire il cratere. Le scorie di raffreddamento possono formare una crosta per proteggere la giuntura. La crosta di scorie viene poi rimossa, e la giuntura viene terminata.

### 12.2 Strumenti per MMA

Strumenti comuni per MMA includono una porta a elettrodi, una maschera, un martello elimina scorie, una spazzola (Vedi Fig. 8), un cavo da saldatura e protezioni da lavoro.



**a) Porta a elettrodi:** uno strumento per incidere l'elettrodo e condurre la corrente, includendo principalmente tipologie da 300A e 500A.

**b) Maschera:** uno strumento a scudo per proteggere occhi e viso dal ferirsi a causa dell'arco e degli schizzi, includendo un tipo a mano e uno a elmetto. Un vetro chimico colorato è installato sulla visiera della maschera per filtrare i raggi ultravioletti ed infrarossi. Le condizioni dell'arco di chiusura e di quelle del cratere possono essere osservate dallo schermo durante la saldatura. Perciò, gli operatori possono continuare la saldatura in maniera conveniente.

**c) Martello per scorie (penna del martello):** per rimuovere la crosta di scorie sulla superficie della giuntura.

**d) Spazzola:** per rimuovere sia lo sporco e la ruggine nelle giunture della parte da lavorare prima della saldatura, sia per pulire la superficie della giuntura e gli schizzi dopo la saldatura.

**e) Cavo da saldatura:** generalmente i cavi formati da molti fili sottili di rame. Possono essere usati sia il cavo in silicone di tipo YHH che il cavo in silicone di tipo extra flessibile THHR. La porta a elettrodi e la macchina saldatrice sono connessi via cavo, e questo cavo é chiamato cavo di saldatura (cavo vivo). La saldatrice e la parte da lavorare sono connessi attraverso un altro cavo (cavo da terra). La porta a elettrodi é coperta con materiale isolante eseguendo l'isolamento e l'isolamento dal calore.

## 12.3 Utilizzo di base di MMA

### 1) Pulizia delle giunture

La ruggine e il grasso nelle giunture dovrebbero essere completamente rimossi prima di saldare sia per implementare l'accensione dell'arco e stabilizzare convenientemente l'arco, che per assicurare la qualità delle giunture. Si può usare una spazzola in caso di bassi requisiti di rimozione della polvere; mentre si può usare una ruota abrasiva per alti requisiti di rimozione della polvere.

### 2) Postura durante la saldatura

Prendere una giuntura piana di testa e a forma di T da sinistra a destra come nell'esempio. (Vedi Fig. 11) L'operatore dovrebbe stare a destra della direzione della giuntura con la maschera nella mano sinistra e la porta a elettrodo nella mano destra. Il gomito sinistro dell'operatore dovrebbe essere appoggiato al suo ginocchio sinistro per prevenire che la parte superiore del corpo cada in avanti, mentre il suo braccio destro dovrebbe restare separato dal costato per poter muoversi liberamente.

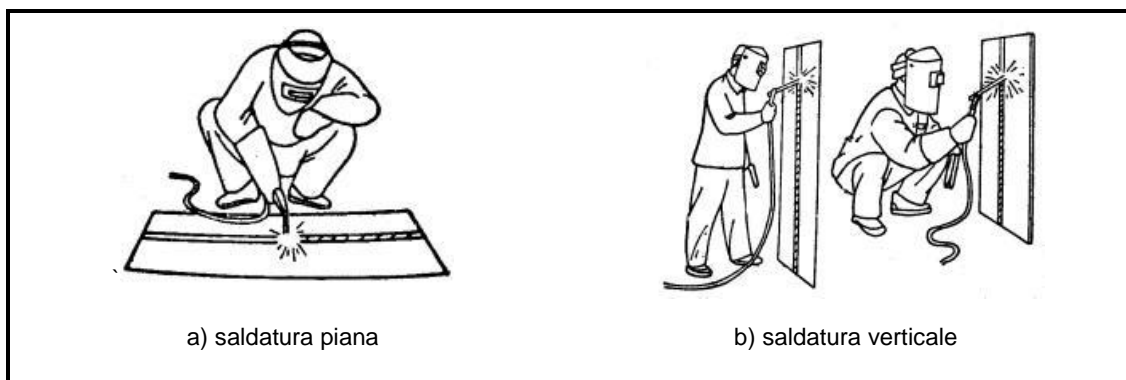


Fig. 9 Postura nella saldatura

### 3) Accensione dell'arco

L'accensione dell'arco é il processo di produzione dell'arco stabile tra l'elettrodo e la parte da lavorare per riscaldarli e rendere effettiva la saldatura. La modalit  comune di accensione dell'arco include le modalit  di raschiatura e di urto. (Vedi Fig.10) Durante la saldatura, toccare la superficie della parte da lavorare con la punta dell'elettrodo raschiando o colpendo leggermente per formare un corto circuito, per poi sollevare velocemente l'elettrodo di 2-4mm per accendere l'arco. Se l'accensione dell'arco fallisce, é probabile che ci sia del rivestimento sulla punta dell'elettrodo, che colpisce la condizione elettrica. In questo caso,

l'operatore può urtare fortemente l'elettrodo per rimuovere i materiali d'isolamento fino a quando la superficie metallica del nucleo del cavo non sia ben in vista.

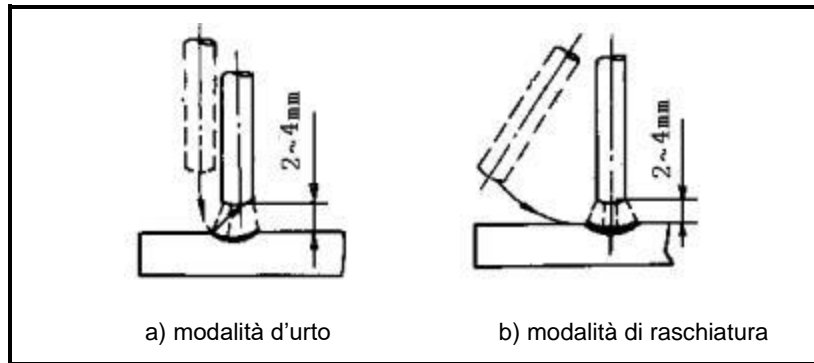


Fig. 10 Modalità d'accensione dell'arco

#### 4) Saldatura a punti

Per sistemare le relative posizioni dei due pezzi da saldare convenientemente, 30~40mm di piccole giunture sono saldate ad una certa distanza per sistemare le relative posizioni della parte da lavorare durante l'assemblaggio. Questo processo è chiamato saldatura a punti.

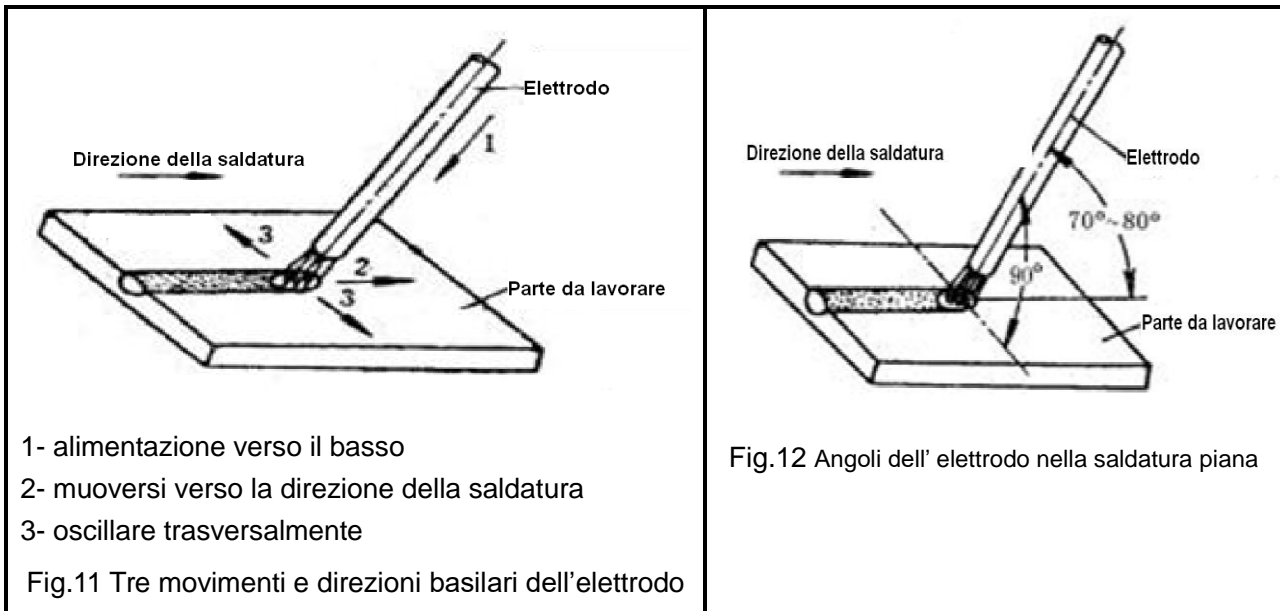
#### 5) Manipolazione dell'elettrodo

La manipolazione dell'elettrodo è un movimento risultante nel quale l'elettrodo si muove simultaneamente in tre direzioni: l'elettrodo si muove gradualmente lungo la direzione della saldatura; l'elettrodo si muove gradualmente verso il cratere; e l'elettrodo oscilla trasversalmente. (Vedi Fig.11) L'elettrodo dovrebbe essere manipolato correttamente in tre movimenti e direzioni dopo l'accensione dell'arco. Nelle saldature piatte e di testa, la cosa più importante è controllare i seguenti tre aspetti: angolo di saldatura, lunghezza dell'arco e velocità di saldatura.

Angolo di saldatura: l'elettrodo dovrebbe essere inclinato di 70~80° in avanti. (Vedi Fig.12)

Lunghezza dell'arco: un'adeguata lunghezza dell'arco, in generale, è eguale al diametro dell'elettrodo.

Velocità di saldatura: un'adeguata velocità di saldatura dovrebbe rendere la larghezza del cratere del cordone almeno il doppio del diametro dell'elettrodo, e la superficie del cordone dovrebbe essere piana con onde sottili. Se la velocità della saldatura è troppo alta, e il cordone è stretto e alto, le onde sono irregolari, e la fusione non viene ben eseguita. Se la velocità della saldatura è troppo bassa, la larghezza del cratere è eccessiva, e la parte da lavorare risulta facile da bruciare. Inoltre, la corrente dovrebbe essere appropriata, l'elettrodo dovrebbe essere allineato, l'arco dovrebbe essere basso, e la velocità della saldatura non dovrebbe essere troppo alta ma dovrebbe restare uniforme durante l'intero processo di saldatura.



## 6) Spegnimento dell'arco

Lo spegnimento dell'arco é inevitabile durante la saldatura. Uno scarso spegnimento dell'arco potrebbe portare ad un cratere poco profondo, scarsa densità e forza del metallo dal quale é facile produrre crepe, buchi d'aria, inserimenti e scarsità di scorie e simili. Gradualmente, spingere la punta dell'elettrodo fino al solco e aumentare l'arco durante lo spegnimento, per restringere il cratere e ridurre il metallo e il calore. Pertanto, possono essere evitati difetti come crepe e buchi d'aria. Accumulare il metallo del cratere per renderlo sufficientemente transferibile. Poi, rimuovere la parte in eccesso dopo la saldatura. Le modalità d'operazione dello spegnimento dell'arco sono mostrate nella figura sottostante.

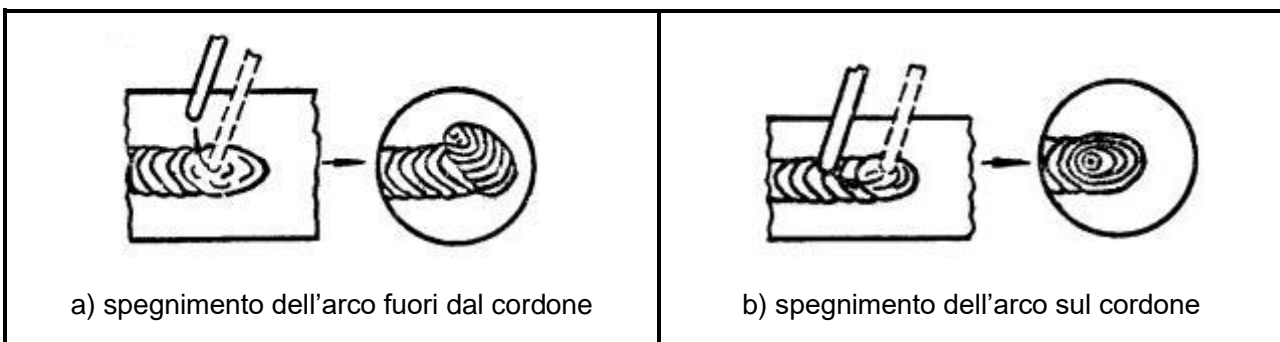


Fig.13 Modalità di spegnimento dell'arco

## 7) Pulizia

Pulire le scorie di saldatura e gli schizzi con la spazzola e strumenti simili dopo la saldatura.

## 13. MANUTENZIONE

### WARNING



La seguente operazione richiede sufficienti conoscenze professionali su aspetti elettrici e di sicurezza. Gli operatori dovrebbero possedere dei certificati di qualificazione valida che possano provare le loro capacità e conoscenze. Assicurarsi che il cavo d'entrata della macchina sia disconnesso dalla corrente elettrica prima di aprire la saldatrice.

- 1) Controllare periodicamente qualora il circuito di connessione interno sia in buone condizioni (es: spine elettrice). Stringere i connettori allentati. Nel caso ci fosse ossidazione, rimuoverla con carta vetrata e poi riconnettere la macchina.
- 2) Tenere mani, capelli ed oggetti lontano da parti in movimento come ventole, per evitare danni personali o alla macchina.
- 3) Pulire la polvere periodicamente con aria asciutta, pulita e condensata. Se nell'ambiente della saldatura si trovano fumo spesso ed inquinamento, la macchina dovrebbe essere pulita giornalmente. La pressione dell'aria compressata dovrebbe essere ad un livello adeguato per evitare il danneggiamento delle piccole parti dentro la macchina.
- 4) Evitare infiltrazioni di pioggia, acqua e vapore nella macchina. Nel caso questo accadesse, asciugarla e controllare l'isolante dell'attrezzatura (includendo la parte tra i connettori e quella tra il connettore e il margine). Solo quando non ci sono più fenomeni anormali, la macchina può essere utilizzata.
- 5) Controllare periodicamente qualora il rivestimento isolante di tutti i cavi sia in buone condizioni. In caso di dilatazione, rivestire o sostituire.
- 6) Porre la macchina nella confezione originale in un luogo asciutto se questa non verrà utilizzata per un lungo periodo.



## 14. DIAGNOSTICA

### WARNING



La seguente operazione richiede sufficienti conoscenze professionali su aspetti elettrici e di sicurezza. Gli operatori dovrebbero possedere dei certificati di qualificazione valida che possano provare le loro capacità e conoscenze. Assicurarsi che il cavo d'entrata della macchina sia disconnesso dalla corrente elettrica prima di aprire la saldatrice.

### 14.1 Analisi dei problemi più comuni e Soluzioni:

Fenomeni di malfunzionamento	Cause e Soluzioni
Accendere la macchina, il LED della corrente é spento, la ventola non funziona, e non c'è corrente d'uscita.	(1) Controllare se l'interruttore della corrente sia chiuso. (2) Nessuna corrente d'ingresso.
Accendere la macchina, la ventola funziona, ma la corrente d'uscita é instabile e non può essere controllata dal potenziometro durante la saldatura.	(1) Il potenziometro non funziona. Sostituirlo. (2) Controllare se ci siano contatti allentati dentro la macchina. In questo caso, riconnetterli.
Accendere la macchina, il LED della corrente é acceso, la ventola funziona, ma non c'è corrente d'uscita.	(1) Controllare se ci siano contatti allentati dentro la macchina. (2) Si verificano circuiti aperti o contatti allentati alla giuntura del terminal d'uscita. (3) Il LED del surriscaldamento é acceso. <ul style="list-style-type: none"> <li>a) La macchina é sotto lo stato di protezione dal surriscaldamento. Si può riprendere automaticamente dopo che la macchina si sia raffreddata.</li> <li>b) Controllare se l'interruttore termico sia ok. Sostituirlo nel caso fosse danneggiato.</li> <li>c) Controllare se l'interruttore termico sia allentato, e riconnetterlo se necessario.</li> </ul>
La porta a elettrodi diventa molto calda.	La corrente nominale della porta a elettrodi é più piccola della sua corrente attuale di lavoro. Sostituirla con una corrente nominale più grande.
Eccessivi schizzi nella saldatura MMA.	La connessione della polarità d'uscita é incorretta. Cambiare la polarità.

Questo prodotto viene incessantemente migliorato, quindi potrebbero apparire delle differenze in alcune parti eccetto per funzioni ed utilizzo. Grazie per la comprensione.

**APPENDICE A: IMBALLAGGIO, TRASPORTO E IMMAGAZZINAGGIO****A1. Imballaggio**

No.	Nome	Unità	Quantità
1	Manuale d'uso per ARC series (Inglese)	Volume	1
2	Certificato del prodotto	Foglio	1
3	Garanzia	Foglio	1
4	Essicante	Pacco	1
5	Giunzioni dei connettori rapidi	Pacco	2
6			

“\*”-Non tutti i prodotti hanno questa parte.

**A2. Trasporto**

L'attrezzatura dovrebbe essere maneggiata con cura nel trasporto per evitare gravi effetti. L'attrezzatura dovrebbe essere protetta dal bagnarsi e dal restare sotto la pioggia durante il trasporto.

**A3. Immagazzinaggio**

Temperatura del magazzino: -25°C~+50°C

Umidità del magazzino: umidità relativa ≤90%

Tempo di immagazzinaggio: 12 mesi

Luogo di immagazzinaggio: luogo al chiuso ventilato senza gas corrosivi

**APPENDICE B: REVISIONE STORIA**

No.	Descrizione	Versione	Tempo
1	<i>Prima uscita</i>	<i>Z2440A SC-A0</i>	<i>2016.7.2</i>
2			
3			
4			
5			
6			